

AB-8100P
IP网络型防盗报警主机

安装使用手册

AB-8100P安装使用手册

目 录

说 明	1
AB-8100P 主要功能及性能指标.....	1
一. 主要功能.....	1
二. 电性能指标.....	1
第一章. 系统配置及连线说明.....	2
接线端口定义及系统基本配置.....	2
第二章. AB-8100P 的键盘操作说明.....	6
第三章. AB-8100P 主机编程.....	7
编程举例:	7
编码功能列表:	9
第四章.配置工具使用.....	14
配置工具使用.....	14
第五章. 报警中心软件对 AB-8100P 的控制.....	16
一. CMS-5000 系列管理软件对报警的处理.....	16
二. 数据查询管理.....	16
三. CMS-5000 系列对 AB-8100P 的撤布防管理	16
附录: AB-8100P 系统配套设备及功能应用.....	17
附录 1、GPRS 模块.....	17
附录 2、IP 网络接口模块.....	19
附录 3、手机微信控制模块	20
附录 4、电话扩展模块	21
附录 5、AB-836 总线扩展模块	22
附录 6、AB-8100P 联动说明	22
附录 7、AB-8100P 打印功能	23
附录 8、地址编码表	24
附录 9、AB-81x 系列总线防区扩展模块	25
AB-811A 1 防区扩展模块.....	25
AB-811D 1 防区扩展模块（带 1 输出）	25
AB-812A 2 防区扩展模块	26
AB-818D 8 防区扩展模块（带 1 输出）	27

说 明

AB-8100P 报警系统是具有很强的实用性被广泛地应用在别墅小区及周界报警系统、以及办公大楼等各类大型安保系统可实现计算机软件管理、云服务报警系统相连、并方便地与其它系统集成。

AB-8100P 主要功能及性能指标

一. 主要功能

- 自带 8 个有线防区，通过 RS485 或 IP 网络扩展板可接 128 个扩展模块或主机，系统最多支持 1024 个扩展防区。
- RS485 总线长度可达 2400m (Φ0.75mm)。
- 可接 8 个 LCD 显示键盘，支持独立操作，各键盘分别对自己的所管辖的所有防区独立同时进行布防、撤防等操作。
- 通过主键盘可以编程，任意键盘可编程跟随所有报警并显示报警信息。
- 可外扩 IP 网络模块、GPRS 模块，通过 RS232 或 IP 网络实现与报警中心管理软件连接。
- 通过 IP 网络转换模块实现与云服务平台连接，实现手机微信布撤防操作及信息接收功能。
- 外扩电话模块支持 3 组中心电话号码报警、8 组用户号码报警、1 组布防号码上报、1 组撤防号码上报。
- 防区名称汉字任意更改，电脑配置，每个防区最多支持 7 个汉字。
- 挂在 RS485 扩展通讯总线上的设备都可以带有 1-16 个输出，其防区扩展模块最多带有 1 个输出，联动输出设备最多可带 16 个输出。每个防区可联动最多 8 个输出。联动包括：防区报警联动、防区布撤防联动、防区异常联动。可以达到电子地图、DVR 报警输入、就地报警等功能。
- 支持 17 组密码，包括：1 组安装密码、16 组用户密码。
- 可通过键盘密码、遥控器、中心管理软件、手机云平台对主机进行布撤防。
- 可以存储 1000 条的报警和操作纪录，掉电保存。
- 有 20 秒的电话报警语音，可以自己选择语音文件写入。
- 支持编程软件配置，可远程配置好，文件发送，就地写入主机，让编程和服务更为简单、有效。

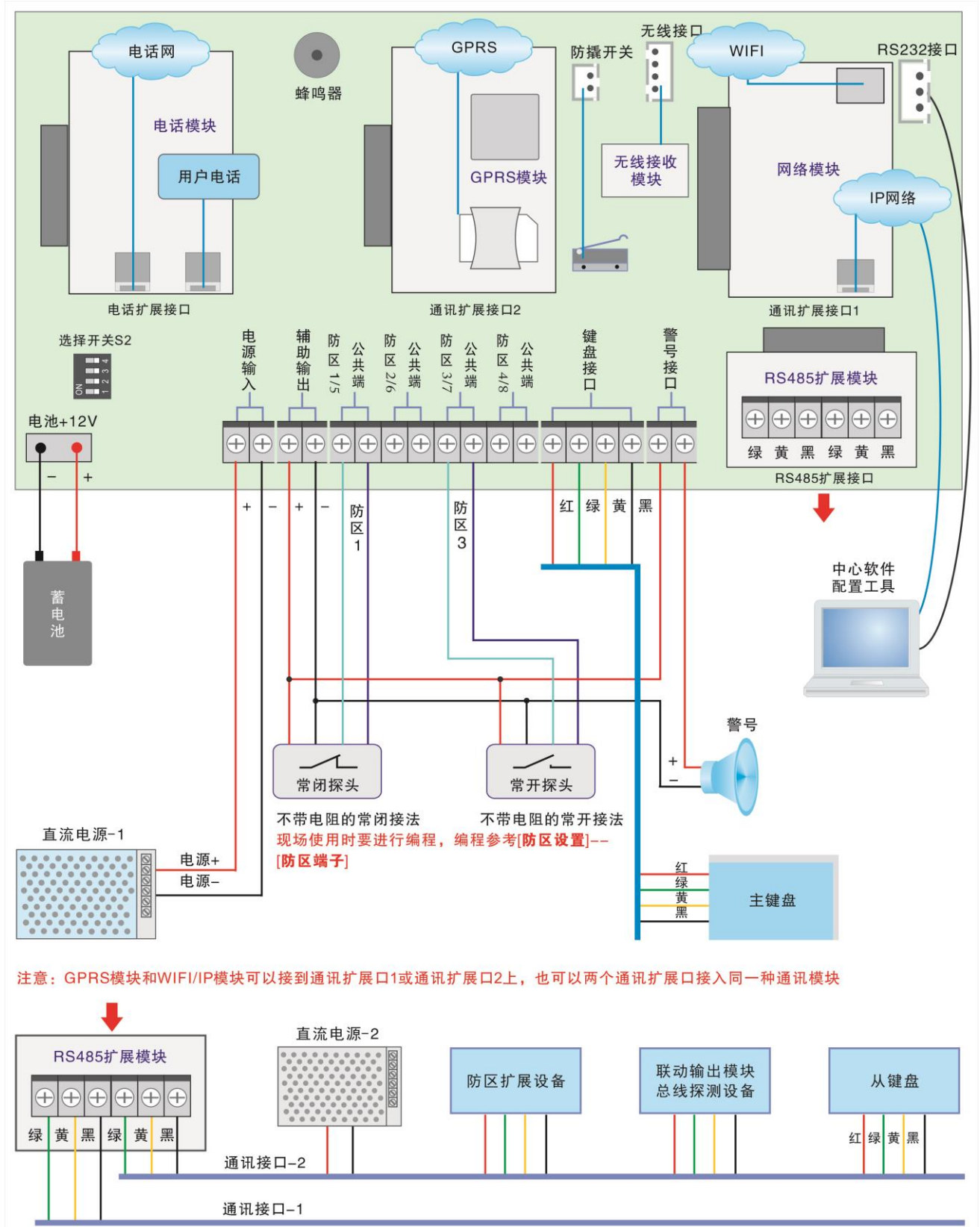
二. 电性能指标

- 输入电源 DC12-27V
- 主机板静态耗电 300mA
- 报警状态 850mA
- 报警输出口 DC12V, 1A
- 外观尺寸 335 x 275 x 80mm
- 单个通讯端口总线长度不得大于 1200m

第一章. 系统配置及连线说明

接线端口定义及系统基本配置

1.1 AB-8100P 接口说明



1.2 与电源的连接

AB-8100P 可以支持 DC12-27V 电源，推荐使用 DC13.8V 电源，从电源输入接口的红黑端输入。

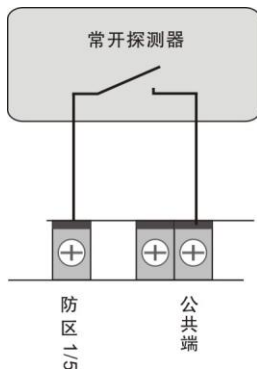
注：蓄电池一般都是 12V、18V 和 24V，充电时选择是蓄电池电压的 1.1-1.2 倍之间。

1.3 主板自带防区与探测器的连接方法

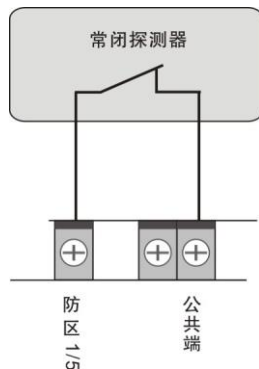
主机自带 4 个有线端子可以接 8 个有线探测器，可通过编程设置每个接口为 1 个常开、1 个常闭、带 1 个线尾电阻或带 2 个线尾电阻；线尾电阻在购买主机时都作为附件配套提供，AB-8100P 自带防区的线尾电阻是 10k 和 20k。

具体接法如下：

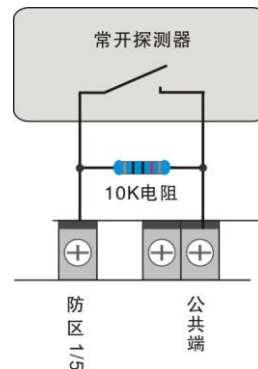
1) 不带电阻的常开接法：



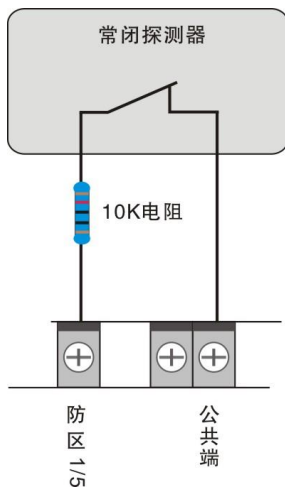
2) 不带电阻的常闭接法：



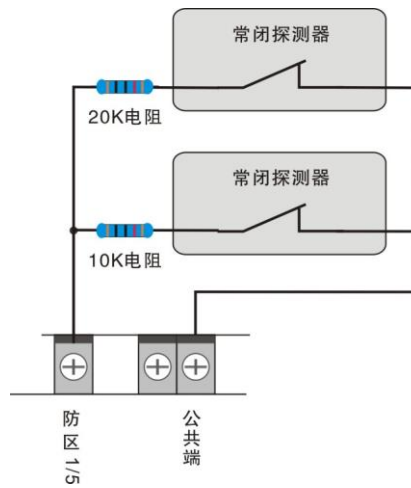
3) 带 1 电阻的常开接法：



4) 带 1 电阻的常闭接法：



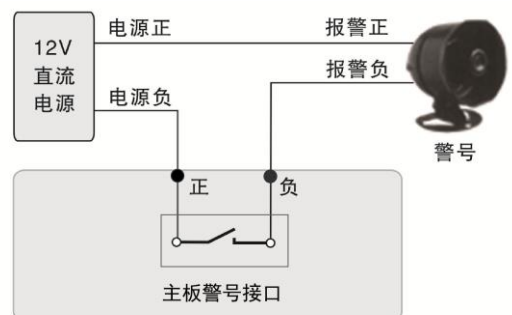
5) 带 2 电阻的常闭接法：



1.4 警号的连接

AB-8100P 主机的警号接口采用继电器控制，可接大功率的警号。

警号的 (+) 极与+12V 电源的 (+) 级连接，(-) 级与端子“输出”的其中一根线连接，同时将“输出”的另外一根线与电源地 (-) 连接。



1.5 支持的防区类型及说明:

- 屏蔽防区:** 此防区就地无效, 无论在什么情况下触发该防区, 只要一触发就立即向中心报警, 就地不会报警。
- 立即防区:** 布防后,触发了立即防区, 立即就地并向中心报警。
- 24 小时防区:** 一直处于激活状态, 不论是否布撤防, 只要一触发就立即就地并向中心报警。
- 火警防区:** 一直处于激活状态, 不论是否布撤防, 只要一触发就立即就地并向中心报警。
- 求助防区:** 一直处于激活状态, 不论是否布撤防, 只要一触发就立即向中心报警。
- 禁止:** 该防区无效。
- 延时防区:** 布防后, 若触发了延时防区, 只在所设定的延时时间结束之后才会报警; 在延时过程中进行撤防, 会自动取消报警。但一个键盘只同时支持一个延时防区触发, 仅第一个触发有效。
- 布防防区:** 该防区触发, 则该防区所属的分区 (键盘) 进行布防操作。
- 撤防防区:** 该防区触发, 则该防区所属的分区 (键盘) 进行撤防操作。
- 撤防交替防区:** 该防区触发, 若该防区所属的分区 (键盘) 处于布防状态, 则进行撤防操作; 若处于撤防状态, 则进行布防操作。

1.6 布撤防及设备管理说明

可接 128 个设备, 通过编程任意分配到 8 个键盘。

某键盘撤防后, 它所含有的设备全部撤防。

某键盘布防后, 它所含有的设备如果仅分配到该键盘, 它会布防; 如果其他键盘也含有该设备, 必须含有该设备的键盘都要布防, 该设备才会布防。

1.7 与系统配套设备 (防区扩展模块、报警主机、总线探测器、联动模块) 的连接

主机通过 RS485 扩展板的通讯接口与总线设备 (从键盘、防区扩展模块、报警主机、总线探测器、多功能联动模块) 连接。总线设备及其探测设备的电源可以和主机共用一个电源 (主机的电源), 所有挂接在同一个电源上的设备的总功耗不要超过电源的额定功率。若主机单独使用一个电源, 必须将外围电源的地 (负极) 和扩展通讯接口的黑线 (负极) 联接起来。

RS485 扩展板的通讯接口上通过 3 芯线引出, 端口定义如下:

绿—通讯总线 A 黄--通讯总线 B 黑--电源地

说明:

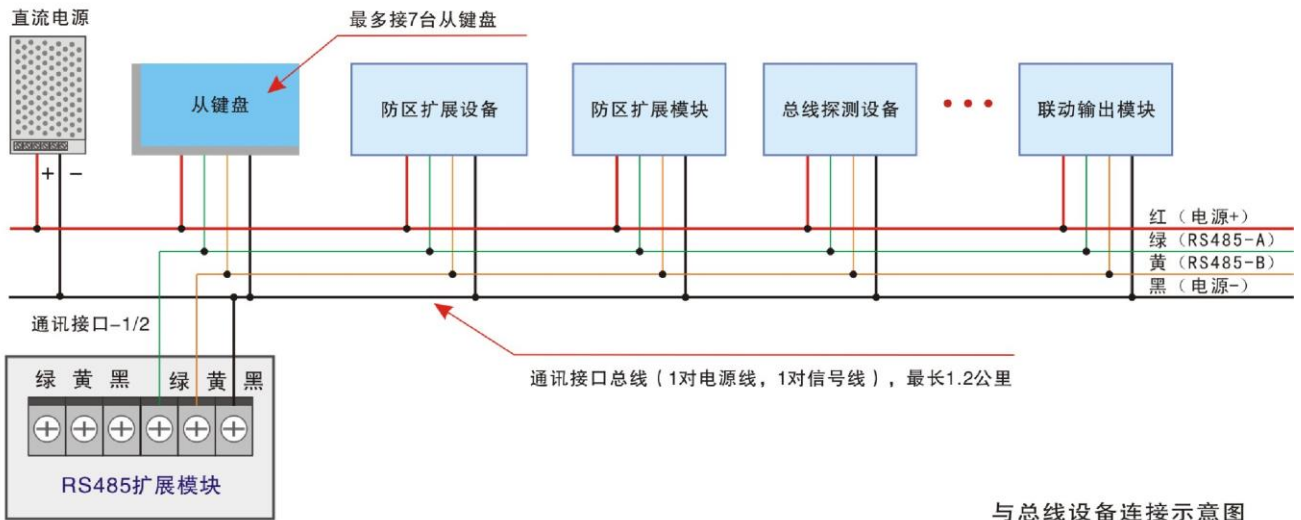
主机支持 7 个从键盘, 键盘地址为 129-135 (地址为 128+键盘的拨码地址), 分别表示 1-7 号从键盘。

主机支持 128 个防区扩展模块或联动设备。

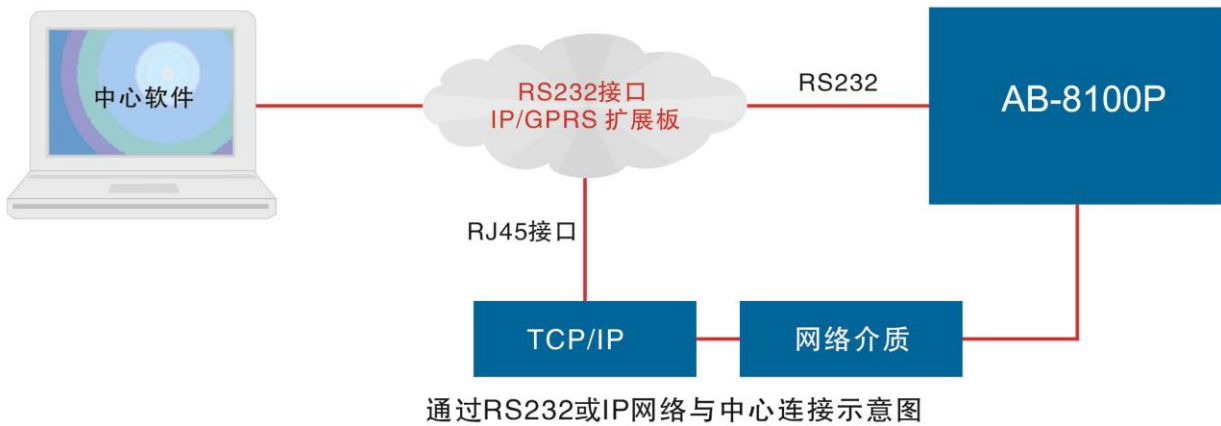
接入系统前必须利用拨码开关对各防区扩展模块、联动设备设置不同的唯一地址。

参照地址设置中的《拨码开关设置列表》进行地址设置。

RS485 通讯线建议采用屏蔽双绞线, 线径为 0.5 个平方毫米以上。如果接在总线上的设备过多或总线过长, 在总线的中间适当增加电源, 原则上是保证在总线的所有设备尤其最末端设备能够达到它的正常工作电压。总线可以达到 1200 米, 如果总线长度超过 1200 米, 要在总线上增加总线中继器来扩展总线长度。



1.8 通过 RS232 和局域网 (TCP/IP) 与中心管理软件的连接使用



1.9 与 IP 设备的连接

AB-8100P 主机可通过 IP 网络接口模块与 IP 从设备或 IP 主机连接，AB-8100P 作为 IP 接警通讯机使用，最多可以接 128 个从设备。IP 设备、主机与 RS485 总线设备可同时兼容使用的，具体配置请查看“5 设备设置 -3 设备媒介”，设为 2，为 IP 设备；设置“5 设备设置 -4 IP 设备在线”，设置在线监测时间，单位为秒，0：表示不监测，建议设置的时间比该设备的在线上报时间多 10 秒左右。

注：当 AB-8100P 通过 IP 网络接口模块与设备连接时，IP 网络接口模块必须在主机的通讯扩展口 1 上。

第二章. AB-8100P 的键盘操作说明

AB-8100P 采用多键盘控制，主机板载 1 个主键盘接口，该主键盘接口可进行编程设置及布撤防操作；外接 7 个从键盘通过 RS485 扩展板通讯接口外扩，这些从键盘只能进行布撤防操作，不能编程设置。

主键盘拨码地址是 0，接在主板的主键盘端口，上报中心软件上显示的地址为 128。

从键盘 1 到从键盘 7 拨码地址地为 1 到 7，接在主机 485 扩展模块的通讯口，上报中心软件上显示的地址为 129 到 135。

1. 密码说明

整个系统总共带有 17 组密码，说明如下：

密码权限	功能说明	有效控制范围
安装密码	可以用来编程，并可以进行所有操作	对设备和防区都有效
操作密码	用来布撤防整个主机或防区	只能进行撤布防操作，共 16 组，可设置是否允许布/撤防

具体操作请看下面的用户操作说明。

2. 键盘的基本功能使用说明

键盘布防 键盘布防有两种方法，其操作如下：

方法一：遥控器按布防键 方法二：密码 + [进入]键

在退出延时期间，蜂鸣器将鸣音。同时 LCD 显示“正在布防…”，退出延时时间结束后，LCD 显示“布防状态”。

注：如果某一分区同时被两个或两个以上键盘拥有，只有这几个键盘全都在布防状态下，公共分区才会布防，否则该分区撤防。

键盘撤防 键盘撤防有两种方法，其操作如下：

方法一：遥控器按撤防键 方法二：密码 + [退出]键

布防状态指示灯将熄灭，同时 LCD 显示“撤防状态”字样表示此键盘所管辖的所有分区已进入撤防状态。键盘报警后，撤防会停止当前报警。

单个设备操作(包括单个分区、防区撤布防，联动设备打开和关闭)：[安装密码] + [旁路]

只有主键盘才可以进行单个设备操作。

第一步：密码 + [旁路]键 → 此时键盘显示“输入设备号：”；

第二步：输入设备号，共 6 位数字：第一位代表通讯口编号，第二位到第四位代表设备编号，后面两位代表该设备上的防区号或输出点数（具体请参考下面说明）→ 输入完成后，键盘显示设备名称；

第三步：按[进入]键，对设备进行布防或合上；按[退出]键，对设备进行撤防或断开；如果输入的设备为报警主机，提示输入该主机的密码，然后再按[进入]或[退出]键进行布撤防操作。

重复第二、第三步，对相关设备进行操作。在这过程中：如果没有输入 6 位设备号，直接按[退出]键，退出当前操作。

注：6 位设备编号说明，第一位代表通讯口编号（固定为 1）；第二位到第四位代表设备编号，000-127，表示 128 个分区设备（其中 127 号设备为主机本身的 8 个防区）；后面两位代表该设备上的防区编号或输出点数，如果后面两位输入为 00，表示对该设备所有防区或输出进行同时操作。如果该设备为防区扩展模块或报警主机，此时是对该设备或某个防区进行撤布防操作；如果该设备为继电器模块，是合上或断开该设备的所有或某一继电器；如果该设备为指示灯模块，是点亮或熄灭该设备的所有或某一路指示灯。

举例：1) 假设 000 号设备为防区扩展模块，输入 100000，表示对通讯口 1 下的 000 号模块进行单分区布撤防；输入 100001，表示对 000 号模块的第一防区进行单防区布撤防。

2) 假设 60 号设备为联动设备，输入 106000，表示断开或合上 60 号设备上的所有输出；输入 106012，表示断开或合上 60 号设备上的 12 号输出。

第三章. AB-8100P 主机编程

键盘编程说明

只有主键盘具有编程功能。要使用编程功能必须要有安装密码权限。

编程进入：[安装密码] + [功能]键（[功能]键，在右下角）

按键	功能说明	有效控制范围
[↓]	进入下一编程项，用于同一层菜单中。	同层菜单有效
[↑]	返回上一编程项，用于同一层菜单中。当处于顶层菜单时，则返回撤布防状态显示。	同层菜单有效
[进入]	进入下一层菜单中	菜单有效
[退出]	返回上一层菜单中	菜单有效
[功能]	进入从码选择项	从码项编程

注：若当前处于从码项编程中（例[设备设置]-[设备属性]-[设备 1-0 属性]），此时按下[功能]键可进入跳转功能，LCD 键盘显示“请输入从码编号”，例如输入“25”，再按[进入]键，则编程项会自动跳转到[设备 1-24 属性]的编程。

1. 输入安装密码：6 位数。

说明：出厂缺省值安装密码为[1][2][3][4][5][6]。若忘记密码，则可按照下列步骤安装密码为 123456。

- <1>. 断开主机的电源。
- <2>. 主机拔码开关 S2 的第 1 位拔码拨到 ON 位置。
- <3>. 接通主机的电源，密码就恢复成 123456。
- <4>. 主机拔码开关 S2 的第 1 位拔码拨回原来位置。

2. 按下功能键。LCD 显示你已经进入了编程模式。

3. 选择要进行编程的功能，按布防键进入修改。修改正确后，主机提示修改成功，并显示修改后的功能值；错误，主机将提示错误，必须重新输入编程值。

4. 对相应的功能输入编程值。输入的数字个数请参考“编码功能列表”中的“编码位数”，若编程值小，应在高位输入 0。输入完毕后，若输入正确，主机将提示修改成功；若输入错误，主机提示输入错误，必须重新输入正确的编程值。

5. 在编程中或编程设置完后，只要按下撤防键，将退出编程模式

若要对其他功能码进行设置，重复步骤 3 和 4 即可。

编程举例：

例1：查询 报警信息：

- a、按6位[安装密码]+[功能]键，进入功能菜单显示，此时LCD显示 **1. 查询**
- b、按[进入]键，此时LCD显示 **1. 报警记录**
- c、按[进入]键，此时LCD显示：最后一条报警信息和报警时间，通过按[#]和[*]进行上下查看。
报警信息最多储存1000条。

例2：在进入编程模式后 密码设置（如：修改安装密码为456789）

- a、按4位[安装密码]+[功能]键，进入功能菜单显示，此时LCD显示 **1. 查询**

- b、按[↓]键，此时LCD显示
- c、按[进入]键，此时LCD显示
- d、按[进入]键，进行密码修改，输入新的密码456789，主机提示修改成功

2. 密码设置

1 安装密码

例3 在进入编程模式后要编程 时间设置（如：报警时间设置为60秒）

- a、按4位[安装密码]+[功能]键，进入功能菜单显示，此时LCD显示
- b、按[↓]键，此时LCD显示
- c、按[↓]键，此时LCD显示
- d、按[进入]键，此时LCD显示
- e、按[进入]键，进行时间修改，输入新的报警时间060，此时LCD显示

1. 查询

2. 密码设置

3. 时间设置

1 系统报警时间

修改成功

例4: 在进入编程模式后要编程 设备分区分配设置（如：设备0归主键盘控制）

- a、按4位[安装密码]+[功能]键，进入功能菜单显示，此时LCD显示
- b、按[↓]键，此时LCD显示
- c、按[↓]键，此时LCD显示
- d、按[↓]键，此时LCD显示
- e、按[进入]键，此时LCD显示
- f、按[进入]键，此时LCD显示
- g、按[进入]键，进行修改，输入 1 ，此时LCD显示

1. 查询

2. 密码设置

3. 时间设置

4. 分区分配

1 主键盘分区

设备0 0

修改成功

例5: 在进入编程模式后要编程 设备属性设置（如：设备0设置成2主机）

- a、按4位[安装密码]+[功能]键，进入功能菜单显示，此时LCD显示
- b、按[↓]键，此时LCD显示
- c、按[↓]键，此时LCD显示
- d、按[↓]键，此时LCD显示
- e、按[↓]键，此时LCD显示
- f、按[进入]键，此时LCD显示
- g、按[进入]键，此时LCD显示
- h、按[↓]键，进行修改，输入 2 ，此时LCD显示

1. 查询

2. 密码设置

3. 时间设置

4. 分区分配

5. 设备设置

1. 设备属性

设备0属性 1

修改成功

例6: 在进入编程模式后要编程 用户电话号码1为8888666

- a、按4位[安装密码]+[功能]键，进入功能菜单显示，此时LCD显示
- b、按[↓]键，此时LCD显示
- c、.....
- d、按[↓]键，此时LCD显示
- e、按[进入]键，此时LCD显示
- f、按[↓]键，此时LCD显示
- g、按[进入]键，此时LCD显示
- h、按[进入]键，进行修改，输入 8886866后，按[进入]键进键，此时LCD显示

1. 查询

2. 密码设置

11. 电话设置

1 中心电话号码

1 用户电话号码

用户1 电话号码 0

修改成功

说明: 若30秒之内没有进行任何操作，系统将自动退出编程模式。

编码功能列表:

功能菜单	主码	从码	功能说明	编程位数	出厂缺省值	允许的编程范围及操作说明
1. 查询	1 报警记录	00	查询报警记录			通过上下键浏览记录
	2 操作记录	00	查询操作记录			
	3 通讯板 1 状况	00	查询扩展板 1 状况			通过上下键选择设备或键盘。主要显示在线、ID、版本、布撤防状况
	4 通讯板 2 状况	00	查询扩展板 2 状况			
	5 RS485-1 设备状况	00	查询 RS485-1 通讯口的设备状况			
	6 RS485-2 设备状况	00	查询 RS485-2 通讯口的设备状况			
	7 键盘状况	00	查询键盘状况			
	8 系统信息	00	查询系统信息			
	9 设备唯一码	00	查询本机 ID			
2. 密码设置	1 安装密码	00	更改安装密码	6	123456	必须输入 6 位数字
	2 操作密码	01	更改操作密码 1	6	000001	必须输入 6 位数字
		
		16	更改操作密码 16	6	000016	
	3 操作密码权限	01	操作密码 1 权限	1	1	0=禁止
		1=布防
16		用户 16 密码撤防允许	1	1	2=布撤防	
3. 时间设置	1 键盘报警时间	01	主键盘报警时间	3	180	000-999。单位：秒
		
		08	从键盘 7 报警时间	3	180	
	2 布防退出时间	01	主键盘布防退出时间	3	030	000-999。单位：秒
		02	从键盘 1 布防退出时间	3	030	
		3	030	
		08	从键盘 7 布防退出时间	3	030	
	3 防区进入延时	01	主键盘进入延时	3	090	000-999。单位：秒（只对延时防区有效）
		
08		从键盘 7 进入延时	3	090		
4. 分区分配	1 主键盘分区	01	设备 0	1	0	0 = 禁止 1 = 分区
		0	
		128	设备 127	1	1	
		
	8 键盘 7 分区	01	设备 0	1	0	
		0	
128		设备 127	1	0		
5. 设备设置	1 设备属性	01	设备 0	1	1	1 = 模块
		1	2 = 主机
		128	设备 127	1	1	3 = 输出设备

	2 设备密码	01	设备 0 密码	4	1234	4 位密码,当设备为 IP 设备且密码设为 0000 时,主机不对该设备进行操作。
		4	...	
		128	设备 127 密码	4	1234	
	3 设备媒介	01	设备 0 媒介	1	1	0 -禁止 1 - RS485 2 - IP
		
		128	设备 127 媒介	1	1	
	4 IP 设备在线	01	IP 设备 0 在线时间	4	20	当设备为 IP 设备时,于在线时间内没有与主机通讯,则设备掉线。 单位 - 秒
		
		128	IP 设备 127 在线时间	4	20	
6. 防区属性	1 防区属性	01	设备 0 防区 1	1	1	0=屏蔽, 1=立即, 2=24 小时 3=火警, 4=求助, 5=禁止 6=延时, 7=布防防区, 8=撤防防区 9=布撤防交替防区
		
		08	设备 0 防区 8	1	1	
		1	1	
		1024	设备 127 防区 8	1	1	
7. 通讯扩展板 1	1 GPRS 短信切换	01	GPRS 短信切换	1	0	0-数据传输 1-短信电话
	2 DHCP 打开	01	DHCP 打开	1	0	0-静态 IP 1-动态获取 IP
	3 模块 IP 地址	01	模块 IP 地址	12	010.000.000.1 01	编程共输入 4 个 3 位 000-255 的数字 (GPRS 模式无效)
	4 中心 IP 地址	01	中心 1IP 地址	15	010.000.000.1 10	
		02	中心 2IP 地址	15	010.000.000.1 12	
	5 目的 UDP 端口	01	目的 UDP 端口 1	5	04015	00000-65535。和中心 UDP 接收端口一致
		02	目的 UDP 端口 2	5	04015	
	6 源 UDP 端口	01	源 UDP 端口 1	5	04015	00000-65535。连接 IP 小设备时,其中一个需要和设备的目的端口号一致。
		02	源 UDP 端口 1	5	04015	
	7 IP 在线时间	01	IP 定期在线上上报时间	04	20	0000-9999 秒。0 表示不上报
8 网关	01	网关	12	010.000.000.0 01	编程共输入 4 个 3 位 000-255 的数字 (GPRS 模式无效)	
9 网络掩码	01	网络掩码	12	255.255.255.0 00		
10 服务器打开	01	服务器打开	1	0	0-禁止 1-启用	
8. 通讯扩展板 2	1 GPRS 短信切换	01	GPRS 短信切换	1	0	0-数据传输 1-短信电话
	2 DHCP 打开	01	DHCP 打开	1	0	0-静态 IP 1-动态获取 IP
	3 模块 IP 地址	01	模块 IP 地址	12	010.000.000.1 01	编程共输入 4 个 3 位 000-255 的数字 (GPRS 模式无效)

	4 中心 IP 地址	01	中心 1IP 地址	15	010.000.000.1 10	
		02	中心 2IP 地址	15	010.000.000.1 12	
	5 目的 UDP 端口	01	目的 UDP 端口 1	5	04015	00000-65535。和中心 UDP 接收端口一致
		02	目的 UDP 端口 2	5	04015	
	6 源 UDP 端口	01	源 UDP 端口 1	5	04015	00000-65535。连接 IP 小设备时，其中一个需要和设备的目的端口号一致。
		02	源 UDP 端口 1	5	04015	
	7 IP 在线时间	01	IP 定期在线上上报时间	04	20	0000-9999 秒。0 表示不上报
	8 网关	01	网关	12	010.000.000.0 01	编程共输入 4 个 3 位 000-255 的数字 (GPRS 模式无效)
	9 网络掩码	01	网络掩码	12	255.255.255.0 00	
	10 服务器打开	01	服务器打开	1	0	0-禁止 1-启用
9. 系统设置	1 系统日期	01	系统日期	08	16-07-01	
	2 系统时间	01	系统时间	08	12: 00: 00	
	3 通讯机地址	00	通讯机地址	3	000	000-239。上报中心的通讯机编号
	4 自带防区属性	01	主机自带防区 1 属性	1	2	范围: 0-4 0- 禁止; 1=1 个常闭; 2=1 个常开; 3=1 个 10K 线尾电阻; 4=1 个 10K 线尾电阻+1 个 20K 线尾电阻
		02	主机自带防区 2 属性	1	2	
		03	主机自带防区 3 属性	1	2	
		04	主机自带防区 4 属性	1	2	
	5 服务器 ID	00	服务器 ID	5	57600	00000-57600 填写服务器 ID 号
6 清除记录	00	清除所有历史记录	1		清除当前的所有历史记录	
7 恢复出厂值		恢复出厂值	1	0	输入 1 进行确认恢复, 然后等待大概 1 分钟 (语音恢复默认)。具体操作请查看表格后的 注: 恢复出厂设置操作步骤。	
10. 短信设置	1 短信号码	01	短信号码 1	16	0	最多 16 位, 编程时: 按“布防”键结束, 按“撤防”键退出,
		
		08	短信号码 8	16	0	
	2 操作短信	01	操作短信是否上报	1	0	0-禁止, 1-上报
	3 故障短信	01	故障短信是否上报	1	0	0-禁止, 1-上报
	4 恢复短信	01	恢复短信是否上报	1	0	0-禁止, 1-上报
	5 测试间隔	01	测试间隔是否上报	4	24	0-9999, 单位: 小时
6 电话通知属性	01	短信发送完后是否报电话通知	1	0	0-不通知, 1-通知	
11. 电话设置	1 中心电话号码	01	中心 1 电话号码	16	0	最多 16 位, 编程时: 按“布防”键结束, 按“撤防”键退出,
		02	中心 2 电话号码	16	0	
		03	中心 3 电话号码	16	0	
	2 用户电话号	01	用户 1 电话号码	16	0	输入“旁路”即“E”键等待 1 秒,

	码	输入“功能”即“F”键为结束符， 输入“*”即为“A”键， 输入“#”即为“B”键
		08	用户 2 电话号码	16	0	
	3 电话振铃次数	01	电话振铃次数	1	5	范围：0-9。0 为禁止
	4 上报中心组	01	中心上报组编号	2	00	范围：00-99
	5 接警中心账户	01	电话接警中心用户账号	4	2000	范围：0000-9999
	6 布撤防报中心	01	布撤防上报中心	1	0	0=禁止；1=允许
	7 故障报中心	01	故障上报中心	1	0	0=禁止；1=允许
	8 恢复报中心	01	恢复报中心	1	0	0=禁止；1=允许
	9 电话拨号次数	01	电话拨号次数	2	00	00-30。用户电话重复拨号次数
	10 在线上报间隔	01	系统定期向接警中心发在线信息	4	0000	范围：0000 到 9999 小时。0000 为禁止发送在线信息
	11 拨号速率	01	拨号速率	1	4	0-4，0-最快；4-最慢
	12 报警到中心	01	报警时上报到接警中心选择	1	1	1：报警到中心 1，中心 2 备用 2：仅报警到中心 1 3：同时报警到中心 1 和中心 2 4：报警到中心 2，中心 1 备用 5：仅报警到中心 2
	13 布撤防到中心	00	撤布防上报到接警中心选择	1	1	1：报警到中心 1，中心 2 备用 2：仅报警到中心 1 3：同时报警到中心 1 和中心 2 4：报警到中心 2，中心 1 备用 5：仅报警到中心 2
12. 键盘跟随	1 报警跟随	01	主键盘报警跟随	1	0	0-不跟随 1-跟随
		
		08	键盘 7 报警跟随	1	0	
	2 主键盘操作跟随	01	键盘 1 跟随主键盘操作	1	0	
		
07	键盘 7 跟随主键盘操作	1	0			
13. 联动输出点	1 联动输出点 1	01	设备 0 防区 1 第 1 个联动点	6	000000	第 1 位：通讯口编号:1。 第 2 位-第 4 位：设备编号, 0-127。 第 5 位-第 6 位: 输出点编号, 1-16, 0-全部输出, 01-16: 输出点
		
		1024	设备 127 防区 8 第 1 个联动点		000000	
	
	8 联动输出点 8	01	设备 0 防区 1 第 8 个联动点	6	100001	

		
		1024	设备 127 防区 8 第 8 个联动点	6	112701	
14. 联动属性	1 联动点 1 属性	01	设备 0 防区 1 第 1 个联动点属性	1	0	范围：0-7 0-禁止 1-报警合 2-报警合，布防断 3-报警合，撤防断 4-布防合，撤防断 5-触发合 6-触发断 7-触发取反
		
	1024	设备 127 防区 8 第 1 个联动点属性	1	0		
		
	8 联动点 8 属性	01	设备 0 防区 1 第 8 个联动点属性	1	3	
		
1024	设备 127 防区 8 第 8 个联动点属性	1	3			
15. 联动时间	1 联动点 1 时间	01	设备 0 防区 1 第 1 个联动点时间	4	0	范围：0-5000，单位：秒 0-禁止
		
		1024	设备 127 防区 8 第 1 个联动点时间	4	0	
		
	1 联动点 8 时间	01	设备 0 防区 1 第 8 个联动点时间	4	0	
		
		1024	设备 127 防区 8 第 8 个联动点时间	4	0	
	16. 打印设置	1 操作打印	01	操作是否打印	1	
2 故障打印		01	故障是否打印	1	0	1-打印
3 恢复打印		01	恢复打印	1	0	
4 打印测试间隔		00	打印测试时间间隔	4	24	0000-9999 小时。 0000 为禁止测试
17. 定时布撤防	1 星期属性	01	星期 1 属性	1	0	0-当天定时布撤防禁止 1-当天定时布撤防允许
		
		07	星期 7 属性	1	0	
	2 布防时间	01	布防时间 1	4	9999	0000-9999 前两位为小时，后两位为分钟。 超出 23: 59 无效
		02	布防时间 2	4	9999	
		03	布防时间 3	4	9999	
	3 撤防时间	01	撤防时间 1	4	9999	
		02	撤防时间 2	4	9999	
		03	撤防时间 3	4	9999	
18. 设置名称	1 设备名称	01	设备 0 名称	15	设备 0	最多 15 个字符（7 个汉字）

		02	设备 1 名称	15	设备 1
	
		128	设备 127 名称	15	设备 127
	2 防区名称	01	设备 0 防区 1 名称	15	设备 0 防区 1
		02	设备 0 防区 2 名称	15	设备 0 防区 2
	
		1024	设备 127 防区 8 名称	15	设备 127 防区 8

注：恢复出厂设置操作步骤

- 1、将主机拨码开关 S2 的第 2 位拨码拨到 ON 位置
- 2、在编程模式下找到 “9.系统设置”
- 3、在选项内的 “7 恢复出厂值”，按菜单提示输入 1 后.进入等待时间，约 1 分钟。
- 4、键盘显示恢复成功后，需将主机断电重启
- 5、恢复出厂设置后，用户配置的语音出恢复出厂默认语音。

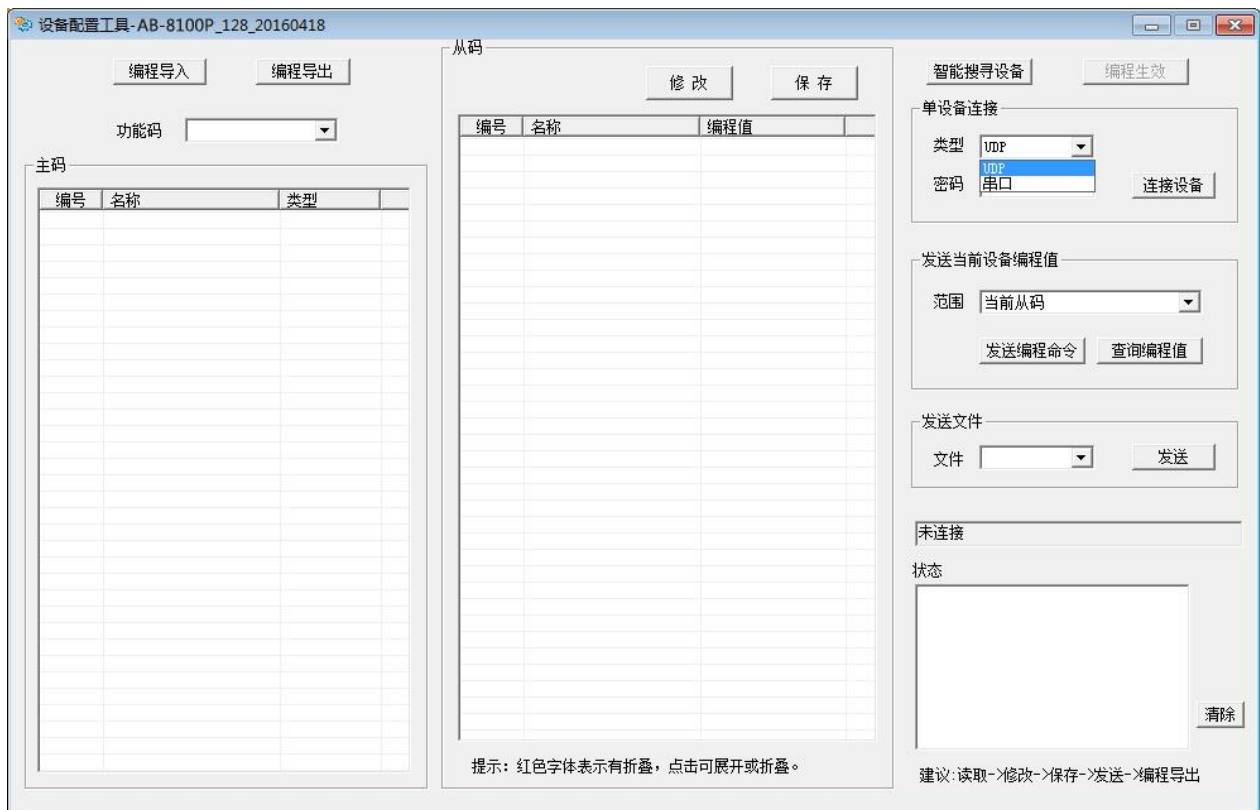
第四章.配置工具使用

配置工具使用

一. 接线

- 1、主机断电将主机拨码开关 S2 的第 4 位拨码拨到 ON 位置，主机上电就进入配置模式，配置完成后把拨码开关 S2 的第 4 位拨码拨回原来位置，重新断电重启。
- 2、串口：直接连接，选择”串口”，输入”密码”， 连接设备，当版本号正确后进入编程（仅 Windows 支持）
- 3、IP 网络：主机与 PC 处于同一局域网，选择”UDP”，输入“密码”，点连接设备，当版本号正确后进入编程。

二. 配置工具的使用及介绍





注: 如打开软件时, 提醒 “数据被破坏或者配置文件不存在”, 这要查看软件是否和配置文件存在同一文件下。配置数据文件名是否改变。

三. 进行各项编程设置说明

- 1、功能码、主码、从码: 是编程菜单层次显示的名称。
- 2、功能码、主码不能修改, 只能对从码的编程值进行修改。
- 3、从码编程值修改

选定要修改的从码, 点击修改。

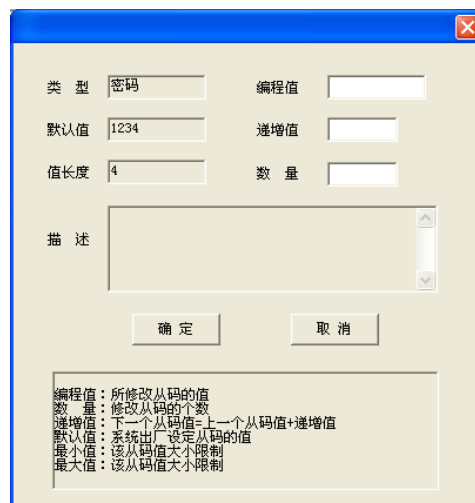
- 1) 默认值: 从码出厂设定好的编程值
- 2) 值长度: 编程值的长度大小
- 3) 编程值: 输入新的编程值
- 4) 递增值: 修改下一个从码, 其值为编程值+递增值
- 5) 数量: 需要修改的从码的数量
- 6) 描述: 对一些编程值功能的解释

注意: 每次修改后都需要保存

4、连接和各项功能说明

- 1) 连接: 串口连接和 UDP 连接, 输入密码后点接连接, 如连接成功, 底部状态栏显示连接设备成功。如连接失败, 请重启主机后再进行连接。
- 2) 范围: 所有命令, 当前主码, 当前功能码, 当前从码。
- 3) 发送编程值: 发送编程值到主机。
- 4) 读取编程值: 读取主机的编程值。
- 5) 发送声音文件选择需要发送声音的文件
- 6) 状态栏: 显示连接信息和操作信息

注: 要是出现提示: “密码错误, 断开连接”、“通讯错误, 请重启设备” 和 “端口被占用” 请查看一下 编程密码是是否正确、串口和 UDP 端口号是不是被其他软件占用了, 查看主机设置是否错误。



第五章. 报警中心软件对 AB-8100P 的控制

一. CMS-5000 系列管理软件对报警的处理

1. 地图监控

如果用户指定了地图文件并且已经定位在地图上，则可以通过监控地图了解用户或防区基本状态，一次只能监控一张地图，具体监控哪张地图取决与是否报警地图联动或地图定位联动。在系统设置的时间内如果没有对地图显示区域做任何操作，系统将自动切换到主监控地图，主监控地图与切换时间的设置参考系统参数设置。

2. 报警处理

当用户的报警消息或系统事件显示在报警窗口时，操作员可点击事件列表窗口右上方的“处理”按钮进行确认，表明该事件已处理，并在历史事件数据库中自动记录。或双击报警列表中相应的消息行将弹出详细资料显示窗口并进行处理确认，处理结果需要操作员根据实际处理结果输入，单击“处理结束”按钮对当前报警进行处理，系统报警消息和处理结果将会被保存到历史事件数据库，当前报警消息被从报警列表中删除。

用鼠标点击某一报警事件进入下列画面，可浏览报警详细资料，并填写处理结果。

二. 数据查询管理

报警记录

报警记录库中保存了报警事件记录，系统事件记录和操作员操作记录，它们显示在当前记录表中，既可以同时显示，也可以分类显示。如果需要查看当前数据库以外的其它历史记录，请使用报警记录查询操作。

2. 记录查询

报警记录查询窗口提供了查询报警记录的各项条件，在当前数据库和指定时间中查询，也可以在不同类型记录中查询。

3. 报警记录打印

通过查询得到的历史记录可以打印输出，打印输出前会通过如下窗口提供模拟显示，选择其中的打印机按钮开始打印。

4. 设备状态查询

在设备状态显示树下可显示所有用户报警主机的编号、所属的通讯机、用户名称、连接状态、及下属各防区的状态等信息。

三. CMS-5000 系列对 AB-8100P 的撤布防管理

通过设备状态树/防区状态显示板/用户组状态显示板，用鼠标选择通讯主机对所选的防区或键盘进行中心撤/布防。

防区撤/布防：必须输入主机的安装密码。

键盘撤/布防：必须输入主机的安装密码。

附录：AB-8100P 系统配套设备及功能应用

附录 1、GPRS 模块

GPRS 模块具有短信/电话报警，联网上报中心功能，最多可以连接 2 个中心管理软件。有 2 种通信方式：与中心管理软件（单中心模式和双中心模式）通信和短信电话模式，根据数据配置来切换通信模式。通信模式之间的改变需要断电重启。

中心模式：

GPRS 模块通过上互联网与中心相连时，AB-8100P 的 IP 参数编程只要设置中心 IP 地址、UDP 目的端口及“1 GPRS 短信切换”配置为‘0’即可。

监控中心软件的 UDP 端口（本机端口）与主机的 UDP 目的端口号要保持一致；因为 GPRS 模块是通过互联网与中心相连，所以中心软件的 IP 地址和 UDP 端口需要绑定或者通过设置路由器的数据转发，将该主机的 UDP 源端口和这台主机的 IP 地址一一对应。

接入云服务报警系统需要设置，中心 IP 地址(服务器 IP 地址)、目的 UDP 端口（服务器的 UDP 端口号）、服务器打开。
注：两个 UDP 端口之间只能第一个启用云服务报警系统。

短信电话模式：

“1 GPRS 短信切换”配置为‘1’。

AB-8100P 的短信电话功能，需要填写有效的电话号码，该模式可以根据自己需要来配置各种警情的上报属性，主机是根据上报属性来发送不同的警情和拨打电话。

通讯模式配置说明：

短信电话模式： “1 GPRS 短信切换”配置为‘1’。

单中心模式： “1 GPRS 短信切换”配置为‘0’。

双中心模式： “1 GPRS 短信切换”配置为‘0’，模块短接 JP1，短接 JP2。

配置设置说明：

以下都是以 GPRS 模块插在通讯扩展口 2 上而进行编程

单中心模式配置：（配置如下的配置项即可，具体数据请按网络环境配置）

8. 通讯扩展板 2

1. GPRS短信切换	0
4. 中心IP地址	
中心1 IP地址	192. xxx. xxx. xxx
5. 目的UDP端口	
目的UDP端口1	xxxxxx

若以云服务器报警系统为中心的话，则需要打开，10 服务器打开 0修改为1，不需要就不要打开。多按[退出]键，退出编程
注：要是中心没有收到任何信息

1. 检查下中心IP、目的端口是否设置正确，中心IP和端口是否绑定或者是否在路由做了转发。
2. 可以把中心 IP 配置到局域网内的 PC，通过 UDP 抓包或 UDP 工具检测。
3. 确认 SIM 卡是否开通数据服务等。

双中心模式配置：（配置如下的配置项即可，具体数据请按网络环境配置）

8. 通讯扩展板 2

- 1. GPRS 短信切换 0
- 4. 中心 IP 地址
 - 中心 1 IP 地址 192. xxx. xxx. xxx
 - 中心 2 IP 地址 192. xxx. xxx. xxx
- 5. 目的 UDP 端口
 - 目的 UDP 端口 1 xxxxx
 - 目的 UDP 端口 2 xxxxx

（双中心模式时，只有中心 1 地址可以为服务器地址）

若以云服务器报警系统为中心的话，则需要打开，10 服务器打开 0 修改为 1，不需要就不要打开。多按[退出]键，退出编程

注：如果中心没有收到任何信息

1. 检查下中心 IP、目的端口是否正确，中心 IP 和端口是否绑定或者是否在路由做了转发。
2. 可以把中心 IP 配置到局域网内的 PC，通过 UDP 抓包或 UDP 工具检测。
3. 确认 SIM 卡是否开通数据服务等。

短信电话模式配置：

8、通讯扩展板 2

- 1. GPRS 短信切换 1

10、短信设置

- 1. 短信号码
 - 短信号码 1 13xxxxxxxx
 - ...
 - 短信号码 8 13xxxxxxxx

以下配置请根据使用情况配置

- 2. 操作短信
 - 操作短信 0-1
- 3. 故障短信
 - 故障短信 0-1
- 4. 恢复短信
 - 恢复短信 0-1
- 5. 测试间隔
 - 测试间隔 0024
- 6. 电话通知属性
 - 电话通知属性 0-1

多次按[退出]键，退出编程

注：要是手机没有收到信息和电话

1. 检查下是否输入正确的电话短信号码，检查下号码上报属性，是否启用电话通知
2. 确认 SIM 卡是否开通短信、通话服务等。

注：在对以上所有设备编程时，要由负责该网络的专业人员进行或指导分配网络资源，其他人员不得擅自进行配置，否则可能会引起网络上其他设备的网络通讯故障

附录 2、IP 网络接口模块

IP 网络接口模块支持连接 2 个中心，可通过该模块进行编程。AB-8100P 设置的 IP 参数编程包括：模块 IP 地址、中心 1 IP 地址、中心 2 IP 地址、网关地址、UDP 目的端口、UDP 源端口、网络掩码等。

监控中心的 UDP 端口（本机端口）与主机的 UDP 目的端口号要保持一致；在局域网内，UDP 目的端口和 UDP 源端口可以保持一致；如果通过路由器上互联网与中心相连时，中心的 IP 地址必须固定，此时，挂在同一局域网下的主机的 IP 地址和 UDP 源端口号都是唯一的，通过设置路由器的转发，将该主机的 UDP 源端口和这台主机的 IP 地址一一对应；IP 掩码一般为 255.255.255.0，如果本机的 IP 地址为 0.0.0.0,IP 功能将被禁止。

编程举例：

以下都以 IP 模块处于“AB-8100P 主机的通讯扩展口 1”上进行编程配置：

IP 模块上报中心：(配置如下的配置项即可，具体配置请按网络环境配置)

以模块 IP 为“10.0.0.123”，中心 1 为“10.0.0.56：4015”，中心 2“10.0.0.67：4111”为例。

通讯扩展板 1

2.DHCP 打开 0

3.模块 IP 010.000.000.123

4.中心 IP 地址

中心 1 IP 地址 010.000.000.056

中心 2 IP 地址 010.000.000.067

5.目的 UDP 端口

目的 UDP 端口 1 04015

目的 UDP 端口 2 04111

6.源 UDP 端口

源 UDP 端口 1 04015

源 UDP 端口 2 04015

7.IP 在线时间

IP 在线时间 0020

8.网关 IP

网关 IP 010.000.000.001

9.网络掩码

网络掩码 255.255.255.000

10.服务器打开

服务器打 0

注： 如果与中心通信不成功

- 1、检查各项 IP 设置是否正确
- 2、可以把中心 IP 配置到局域网内的 PC,通过 UDP 抓包或 UDP 工具检测。

IP 模块配置模式：(主机断电将主机拨码开关 S2 的第 4 位拨码拨到 ON 位置，主机上电)

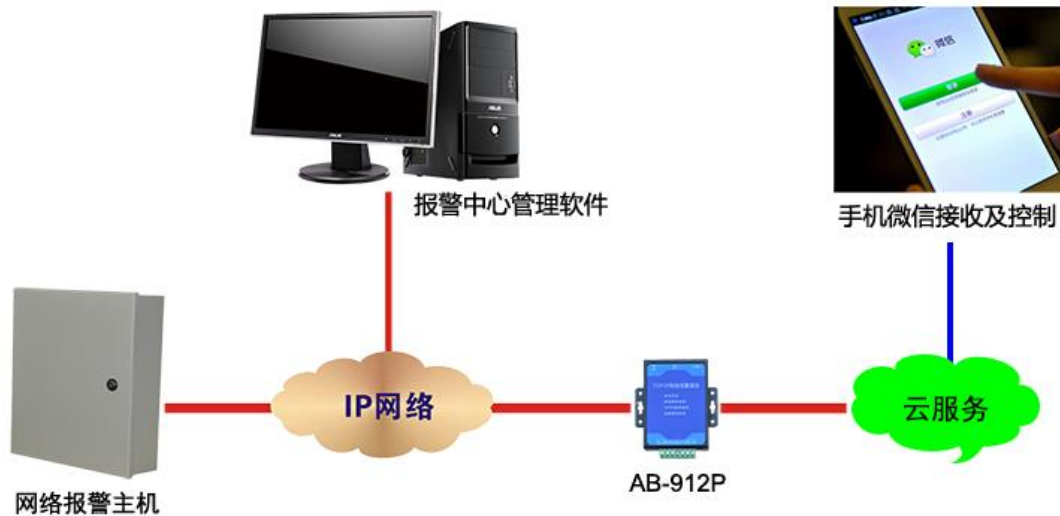
PC 配置客户端：电脑与主机须处于同一局域网内，在配置工具上选择“UDP”，输入密码，点击连接。当版本号配置成功后即连接成功，可对主机进行配置。

注： PC 配置工具详细操作请查看 **第四章.配置工具使用**。

注： 在对以上所有设备编程时，要由负责该网络的专业人员进行或指导分配网络资源，其他人员不得擅自进行配置，否则可能会引起网络上其他设备的网络通讯故障。

附录 3、手机微信控制模块

利用 AB-912P 网络转换模块可以实现手机微信控制 AB-8100P 报警主机撤布防操作及接收报警信息的功能。



AB-8100P 设置的 IP 参数编程包括：模块 IP 地址、中心 2 IP 地址、网关地址、UDP 目的端口、UDP 源端口、网络掩码等。AB-912P 模块的 UDP 端口（本机端口）与报警主机的 UDP 目的端口号都设置为 10000；AB-912P 模块中心 1 报警机编号必须为 128；密码为 123456；

编程举例：

以报警主机 IP 为“10.0.0.123”，设置报警主机中心 2 上报到 AB-911P 模块，AB-911P 模块 IP 为“10.0.067；10000 为例。

1、AB-8100P 报警主机的设置：

通讯扩展板 1

2.DHCP 打开	0
3.模块 IP	010.000.000.123
4.中心 IP 地址	
中心 2 IP 地址	010.000.000.067
5.目的 UDP 端口	
目的 UDP 端口 2	10000
6.源 UDP 端口	
源 UDP 端口 2	10000
7.IP 在线时间	
IP 在线时间	0020
8.网关 IP	
网关 IP	010.000.000.001
9.网络掩码	
网络掩码	255.255.255.000
10.服务器打开	
服务器打	0

2、AB-912P 网络转换模块的设置：

参数设置--网络参数设置

IP 地址：010.000.000.067

子网掩码：255.255.255.000

默认网关：010.000.000.001

参数设置---监控中心参数---监控中心（1）参数

报告格式：SIMPLE

网络连接：有线 LAN

接警机端口：10000

在线监测时间：0

通讯机编号：0

报警机编号：128

用户组编号：0

撤/布防密码：123456

参数设置---监控中心参数---监控中心（2）参数

报告格式：SIA-DC

网络连接：有线 LAN

接警机 IP 地址：114.55.226.42

接警机端口：9032

在线监测时间：60

用户组编号：联系厂商索取

撤/布防密码：1234

参数设置---防区参数

防区连接：A 协议转换

保存修改后连接网络可以正常使用。

附录 4、电话扩展模块

扩展电话模块支持 3 组中心电话号码报警、8 组用户号码报警、1 组布防号码上报、1 组撤防号码上报。

1、接线说明

将电话外线水晶头插到标有“外线”的插口上，将用户电话插到标有“电话”的插口上。在报警时，报警主机会使用该电话线，同时切断用户电话。

2、号码设置

- 1) 号码最多可以设置 16 位。
- 2) 如果只有接警中心，不需要报警给用户，只需要设置中心号码，其他用户号码请清除。
- 3) 如果没有接警中心，请清除所有中心号码。
- 4) 如果没有撤布防中心，请清除所有撤布防中心号

3、通过电话远程撤布防

- 1) 使用该功能，请设置振铃次数 1-9，表示主机在接收到这么多次振铃后提机进入电话撤布防过程，一般情况，为了尽量不影响用户接听电话，建议振铃次数设置在 5 次以上。
- 2) 电话撤布防过程：多次振铃→报警主机提机→1 秒钟“嘟...”提示音→提示音结束后输入 4 位安装密码→按下“*”或者“#”进行布撤防→密码正确→布撤防成功（若密码错误，3 声错误提示）

4、用户电话报警

- 1) 报警信息：防区报警、紧急求助、主机被撬。
- 2) 报警过程：拨打用户电话或手机→用户接听→会有“语音报警声音”的报警提示音→用户按电话的“#”键（此时可以快速多按几次，直到报警主机挂机为止）→警主机挂机，报警结束。如果用户没有接听或者接听后没有按“#”键确认，报警主机 30 秒后会拨打下一个用户电话，直到有人接听后确认为止。

5、与接警中心连接使用

1) 报警信息：防区报警、紧急求助、主机被拆除以及拆除恢复、交流断电、直流欠压、防区报警恢复正常（可以编程选择是否上报）、报警主机撤布防信息（可以编程选择是否上报）、报警主机设备在线信息（可以编程选择是否上报以及定期上报的时间间隔）。

2) 报警格式为 Contact ID(简称 CID)协议，可以与安定宝以及支持 CID 协议的中心连接使用。在使用之前，必须从中心管理处拿到该报警主机的 ID 号，然后编程（请参考编程列表中的功能码为 7 的“接警中心账户”）。

3) 报警过程：拨打中心号码→中心提机→中心送握手信号→主机送报警信息→中心正确接收到报警信息后发送

应答信号→主机接收到应答信号后挂机，报警结束。如果此时中心占线或故障，报警主机会再次拨打中心号码，最多尝试 30 次，如果都不成功，报警主机会取消当前报警，不再拨打中心号码。

4) 如果设置了布撤防上报中心的电话号码，一旦由撤防到布防或由布防到撤防，会自动拨打该号码，拨完后等待布撤防上报中心的等待时间结束，自动挂机。

附录 5、AB-836 总线扩展模块

AB-836 双回路总线扩展设备，可通过 RS485 总线扩展防区设备、联动输出设备、从键盘。可以外接最多 128 个设备、7 个从键盘。可以任意接入在两个口上，但地址不能重复。

附录 6、AB-8100P 联动说明

一. 防区编号和输出点编号说明

AB-8100P 支持 128 个设备，设备地址从 0 开始到 127 结束，主机本身为 127 号设备。每个防区编号和输出编号都为 6 位数，第一位表示通讯机编号（本主机为 1），二到四位表示设备编号，后面 2 位表示该设备的防区号或输出点数，后面 2 位不可为 00，如果代表防区的话，为 1-8。

举例：100001，如果为防区，表示 1-000 号设备的 1 防区；如果为输出设备，表示 1-000 号设备的第 1 个输出。

举例：106318，表示 2-063 号设备（通讯口 1 上的第 63 号设备）的第 18 个输出。

说明：输入设备带有一个报警输出，它的输出编号为 Xxxx01，第一位表示通讯机编号，二到四位 xxx 表示设备号，后面两位 01 表示该继电器输出。

二. 防区联动输出和输出属性

每个防区最多可以联动 8 个输出，每个输出可以有 8 种属性，下面对每种属性分别说明。

- (1) 0=禁止：只能手动操作，不能作为报警或撤布防联动。
- (2) 1=报警合：该防区报警输出合上，联动时间到断开。
- (3) 2=报警合，布防断开：该防区报警输出合上，只有下一次布防时断开。（可手动断开）
- (4) 3=报警合，撤防断开：该防区报警输出合上，只有下一次撤防时断开。（可手动断开）
- (5) 4=布防合，撤防断开：该防区布防输出合上，该防区撤防时断开。
- (6) 5=触发合：防区触发输出合上，防区恢复断开。
- (7) 6=触发断开：防区触发输出断开。
- (8) 7=触发取反：防区触发合上变断开，断开变合上。

说明：如果输出为指示灯，输出合上时，表示点亮灯，断开时，表示熄灭灯。

三. 手工操作输出

撤布防联动的输出，只能通过撤布防操作，才会有效。

报警联动后，要求撤布防来清除的，必须有撤布防操作来清除。（可手动断开）

输入[密码]+[↑]键：一次性清除所有可以手动清除的联动。

输入[密码]+[旁路]+[6 位设备号]+[进入]：如果后面两位为 00，全部合上/点亮该设备上的所有输出/指示灯。

输入[密码]+[旁路]+[6位设备号]+[退出]：如果后面两位为00，全部断开/熄灭该设备上的所有输出/指示灯。
如果是防区设备，后面两位为09。

附录 7、AB-8100P 打印功能

一. 打印描述

AB-8100P 具有实时打印功能。汉字名称打印，打印当前报警或操作时间。可以打印的信息有：报警、故障、操作、设备正常在线等信息。

二. 打印设备说明

AB-8100P 通过键盘总线接到公司专用的总线打印机上，目前型号为 DYJ-WH。具体打印操作请参考打印机说明。公司打印机出厂上，会配备好打印机的电源和少量打印纸。

三. 系统在线打印说明

如果打印参数中的测试时间间隔不为 0，那么打印机会在整点按照指定的时间间隔打印一次，表示系统运行正常。

四. 打印格式

举例说明：

12-12 13: 35 ---打印的时间，主机打印的当前时间。

防区 2 报警 ---打印的内容，包括设备的名称和信息。

注：详细配置请参考编码功能表-15 打印设置

附录 8、地址编码表

地址编码表

地址	●=拨码开关 闭合 (0 N)							
	开关状态							
	1	2	3	4	5	6	7	8
0								
1								●
2							●	
3							●	●
4						●		
5						●	●	●
6						●	●	●
7						●	●	●
8					●			
9					●			●
10					●		●	
11					●		●	●
12					●	●		
13					●	●		●
14					●	●	●	
15					●	●	●	●
16					●			
17					●			●
18					●		●	
19					●		●	●
20					●	●		
21					●	●	●	●
22					●	●	●	●
23					●	●	●	●
24					●	●		
25					●	●		●
26					●	●	●	
27					●	●	●	●
28					●	●	●	
29					●	●	●	●
30					●	●	●	●
31					●	●	●	●
32					●			
33					●			●
34					●		●	
35					●		●	●
36					●	●		
37					●	●	●	●
38					●	●	●	●
39					●	●	●	●
40					●	●		
41					●	●		●
42					●	●	●	
43					●	●	●	●
44					●	●	●	
45					●	●		●
46					●	●	●	●
47					●	●	●	●
48					●	●		
49					●	●		●
50					●	●		●
51					●	●	●	●
52					●	●	●	
53					●	●	●	●
54					●	●	●	●
55					●	●	●	●
56					●	●	●	●
57					●	●	●	●
58					●	●	●	●
59					●	●	●	●
60					●	●	●	●
61					●	●	●	●
62					●	●	●	●
63					●	●	●	●

地址	●=拨码开关 闭合 (0 N)							
	开关状态							
	1	2	3	4	5	6	7	8
64		●						
65		●						●
66		●						●
67		●					●	●
68		●				●		
69		●				●	●	●
70		●				●	●	
71		●				●	●	●
72		●			●			
73		●			●			●
74		●			●		●	
75		●			●		●	●
76		●			●	●		
77		●			●	●		●
78		●			●	●	●	
79		●			●	●	●	●
80		●			●			
81		●			●			●
82		●			●		●	
83		●			●		●	●
84		●			●		●	
85		●			●		●	●
86		●			●		●	●
87		●			●		●	●
88		●			●		●	●
89		●			●		●	●
90		●			●		●	●
91		●			●		●	●
92		●			●		●	●
93		●			●		●	●
94		●			●		●	●
95		●			●		●	●
96		●			●		●	●
97		●			●		●	●
98		●			●		●	●
99		●			●		●	●
100		●			●		●	●
101		●			●		●	●
102		●			●		●	●
103		●			●		●	●
104		●			●		●	●
105		●			●		●	●
106		●			●		●	●
107		●			●		●	●
108		●			●		●	●
109		●			●		●	●
110		●			●		●	●
111		●			●		●	●
112		●			●		●	●
113		●			●		●	●
114		●			●		●	●
115		●			●		●	●
116		●			●		●	●
117		●			●		●	●
118		●			●		●	●
119		●			●		●	●
120		●			●		●	●
121		●			●		●	●
122		●			●		●	●
123		●			●		●	●
124		●			●		●	●
125		●			●		●	●
126		●			●		●	●
127		●			●		●	●

地址	●=拨码开关 闭合 (0 N)							
	开关状态							
	1	2	3	4	5	6	7	8
128	●							●
129	●							●
130	●						●	●
131	●						●	●
132	●					●		
133	●					●	●	●
134	●					●	●	●
135	●					●	●	●
136	●				●			
137	●				●			●
138	●				●		●	
139	●				●		●	●
140	●				●	●		
141	●				●	●	●	●
142	●				●	●	●	●
143	●				●	●	●	●
144	●				●			
145	●				●			●
146	●				●		●	
147	●				●		●	●
148	●				●		●	●
149	●				●		●	●
150	●				●		●	●
151	●				●		●	●
152	●				●		●	●
153	●				●		●	●
154	●				●		●	●
155	●				●		●	●
156	●				●		●	●
157	●				●		●	●
158	●				●		●	●
159	●				●		●	●
160	●				●		●	●
161	●				●		●	●
162	●				●		●	●
163	●				●		●	●
164	●				●		●	●
165	●				●		●	●
166	●				●		●	●
167	●				●		●	●
168	●				●		●	●
169	●				●		●	●
170	●				●		●	●
171	●				●		●	●
172	●				●		●	●
173	●				●		●	●
174	●				●		●	●
175	●				●		●	●
176	●				●		●	●
177	●				●		●	●
178	●				●		●	●
179	●				●		●	●
180	●				●		●	●
181	●				●		●	●
182	●				●		●	●
183	●				●		●	●
184	●				●		●	●
185	●				●		●	●
186	●				●		●	●
187	●				●		●	●
188	●				●		●	●
189	●				●		●	●
190	●				●		●	●
191	●				●		●	●

地址	●=拨码开关 闭合 (0 N)							
	开关状态							
	1	2	3	4	5	6	7	8
192	●	●						
193	●	●						●
194	●	●					●	●
195	●	●					●	●
196	●	●					●	●
197	●	●					●	●
198	●	●					●	●
199	●	●					●	●
200	●	●				●		
201	●	●				●		●
202	●	●				●		●
203	●	●				●		●
204	●	●				●		●
205	●	●				●		●
206	●	●				●		●
207	●	●				●		●
208	●	●				●		●
209	●	●				●		●
210	●	●				●		●
211	●	●				●		●
212	●	●				●		●
213	●	●				●		●
214	●	●				●		●
215	●	●				●		●
216	●	●				●		●
217	●	●				●		●
218	●	●				●		●
219	●	●				●		●
220	●	●				●		●
221	●	●				●		●
222	●	●				●		●
223	●	●				●		●
224	●	●				●		●
225	●	●						

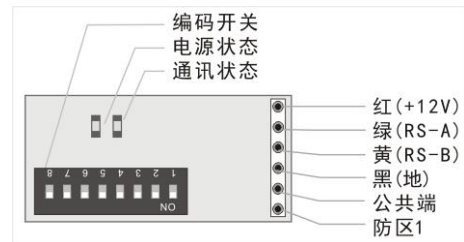
附录 9、AB-81x 系列总线防区扩展模块

AB-811A 1 防区扩展模块

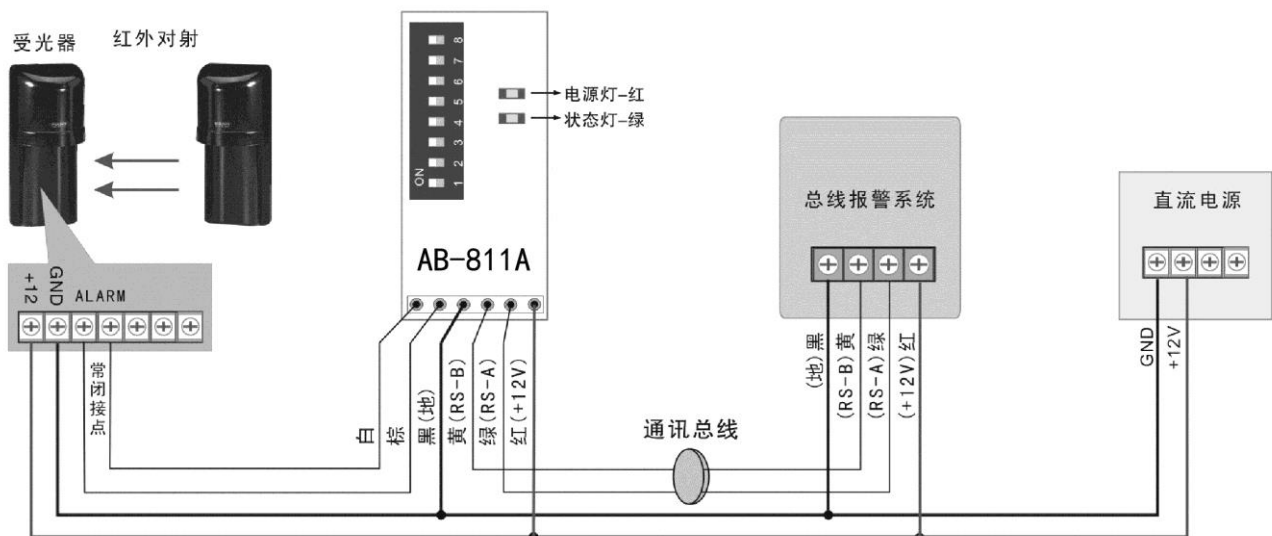
AB-811A 1 防区扩展模块是具有总线通讯功能的防区输入设备，通过总线与远距离的探测设备连接；可与 AB-8100P 等总线报警系统配套使用。

1. 规格及参数

尺寸:	4.8 厘米 x 2.0 厘米 x 0.8 厘米
工作环境:	-10℃ ~ +65℃; 0-95%湿度
工作电压:	直流 11 ~ 24 伏
工作电流:	15 毫安
防区:	可接入 1 个常闭探测设备



2. 接线图

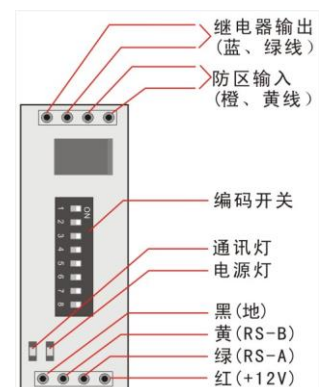


AB-811D 1 防区扩展模块 (带 1 输出)

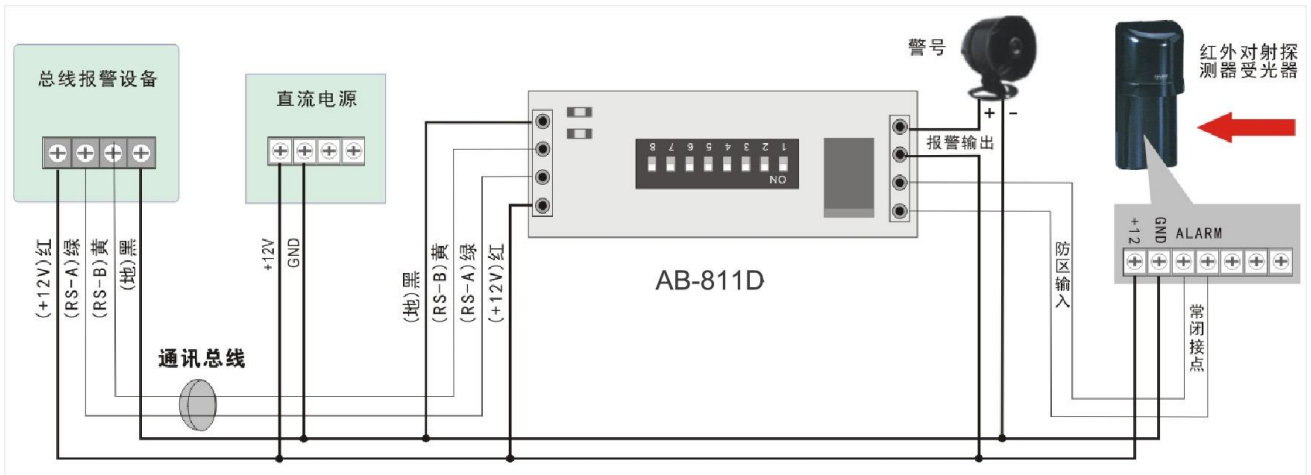
1 防区输入输出模块是具有总线通讯功能的防区输入设备，并带有通过 1 路继电器输出；通过总线连接远距离的探测设备；可与 AB-8100P 等系统配套使用。

1. 规格及参数

尺寸:	6.1 厘米 x 2.1 厘米 x 1.4 厘米
工作环境:	-10℃ ~ +65℃; 0-95%湿度
工作电压:	直流 11 ~ 24 伏
工作电流:	15 毫安
报警电流:	40 毫安
防区:	可接入 1 个常闭探测设备
输出:	具有 1 路继电器输出, 24V/1A



2. 接线图

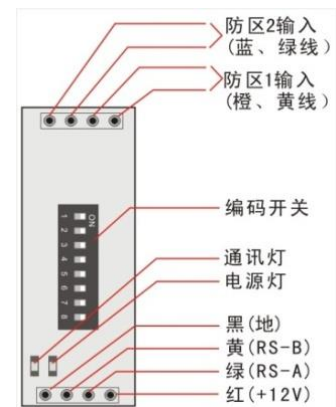


AB-812A 2 防区扩展模块

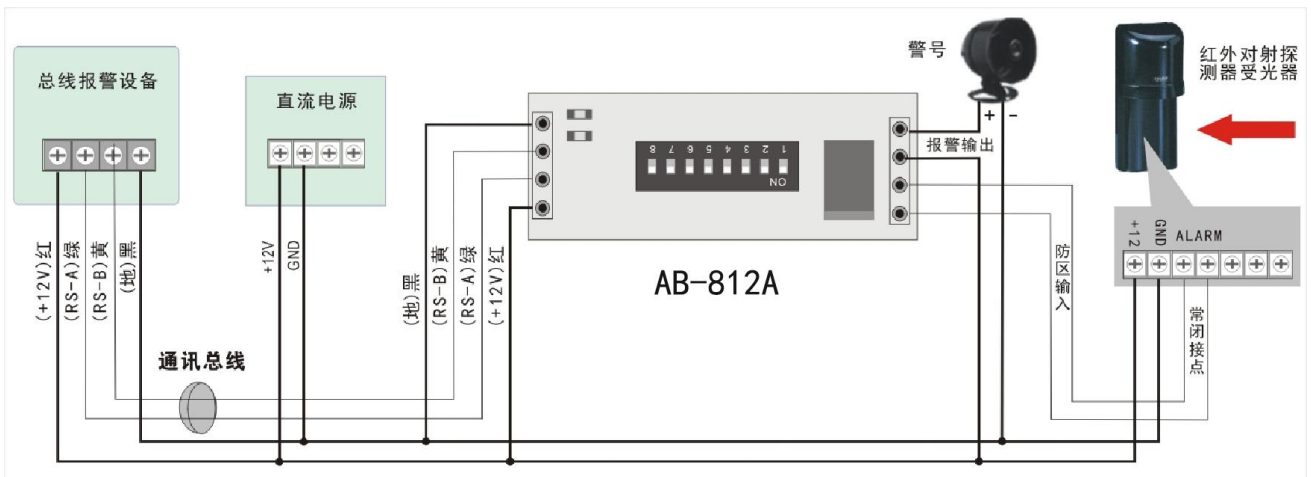
AB-812A 2 防区扩展模块是具有总线通讯功能的防区输入设备，通过总线与远距离的探测设备连接；可与 AB-8100P 等系统配套使用。

1. 规格及参数

- 尺寸: 6.1 厘米 x 2.1 厘米 x 0.8 厘米
- 工作环境: $-10^{\circ}\text{C} \sim +65^{\circ}\text{C}$; 0-95%湿度
- 工作电压: 直流 10 \sim 24 伏
- 工作电流: 15 毫安
- 防区: 可接入 2 个常闭探测设备



2. 接线图



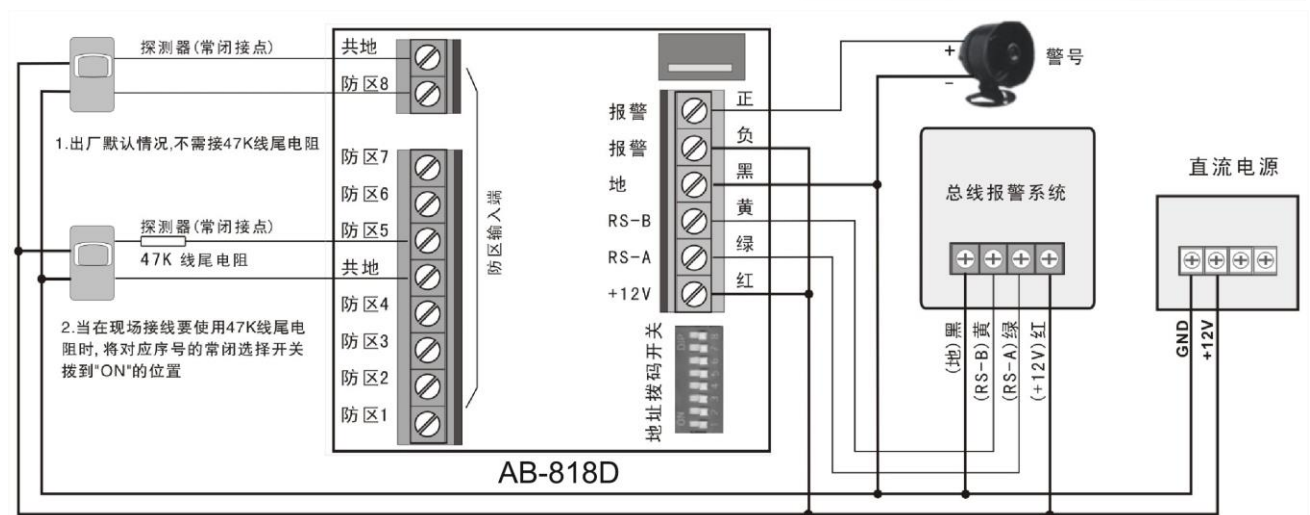
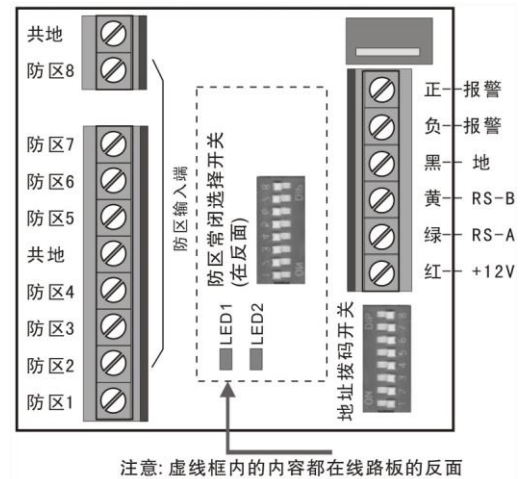
AB-818D 8 防区扩展模块（带 1 输出）

AB-818D 八防区扩展模块是具有总线通讯功能的防区输入设备，并带有 1 路继电器输出；可与 8100P 系列总线报警主机配套使用。

1. 规格及参数

尺寸:	8.6 x 8.6 x 4.0 厘米
工作环境:	-10℃ ~ +50℃; 0-85%湿度
工作电压:	直流 11 ~ 24 伏
工作电流:	20 毫安,
报警电流:	80 毫安
防区:	可接入 8 个常闭或常开探测设备
输出:	具有 1 路继电器输出, 24V/1A

2. 接线图



说明: 防区输入接口: 防区 N (1-8) 和公共端与探测器的输出接点连接:

1) 出厂默认, 已内部接好线尾电阻, 不需在现场接线时再串接线尾电阻, 可以直接接常闭探头。

注意: 如果某个防区不接探头, 请务必将该防区与公共端短接。

2) 若用户在现场要求在探测器输出接点接入线尾电阻, 可将要接入的防区的“常闭选择开关”的相应开关位拨到“ON”的位置。常开探头并接线尾电阻, 常闭探头串接线尾电阻。

3. 安装说明

- 直流电源接口: 红线为正极, 黑线为负极;
- RS485 总线接口: 绿色为通讯总线 A, 黄色为通讯总线 B
- 防区输入: 防区 1 或防区 2 和公共端直接连接探测器的常闭输出接点
- 若有继电器输出接口, 输出接点可用于控制警号、灯光等报警输出设备
- 同一个系统下的所有 RS485 终端设备地址都是唯一的。

4. 指示灯说明

- 运行状态指示灯说明：输入电源的电压大于最低工作电压时，运行状态指示灯常亮；一旦发现输入电源的电压低于正常工作电压时，运行状态指示灯最少快速闪烁 5 秒，如果一直没有恢复，运行状态指示灯会一直闪烁。
- 通信状态指示灯说明：
 - 1) 常亮：模块接收到正常通信；
 - 2) 快速闪烁（1 秒钟闪烁 4 次）：模块 1 秒钟内没有接收到任何通信数据；
 - 3) 慢速闪烁（1 秒钟闪烁 1 次）：模块接收到数据，但 5 秒钟内没有接收到任何正确的数据。

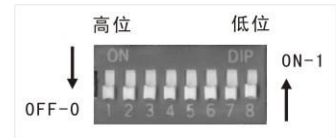
5. 地址编码开关

在将 AB-818D 接入系统使用时，必须对其进行地址编码，编码通过编码开关进行设置，地址编码采用 2 进制编码方式。

编码开关按“12345678”顺序排列设置二进制地址。

例如：某防区扩展模块的编码为 13；对应的位二进制数为：00001101，在地址拨码开关对应的顺序为 1-8（即高位为 1，低位为 8）

1, 2, 3, 4, 7 位不动，5, 6, 8 位拨到”ON”一边



注意：请按照本手册进行安装；在连接防区扩展模块之前一定要先断开系统电源，不正确的操作可能导致设备损坏。